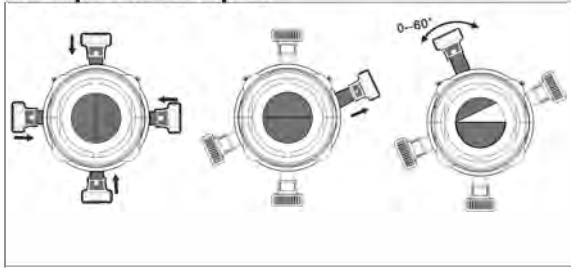
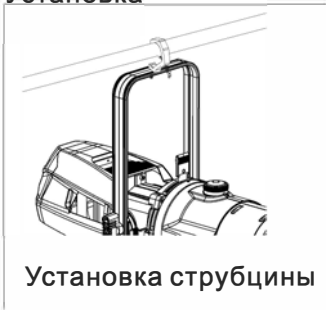


Настройка шторок



Установка



Установка шторки

Аксессуары

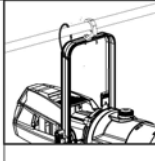
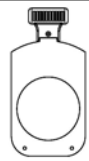
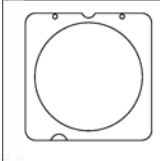
Рамка светофильтра

Линза

Держатель гобо

Струбцины

Страховочный трос



Официальный дистрибьютор:

Компания Image Show

Адрес: Москва, ул.Бибиревская д.8 к.1 оф.307

Email: info@image-show.ru

Тел.: +74992903217

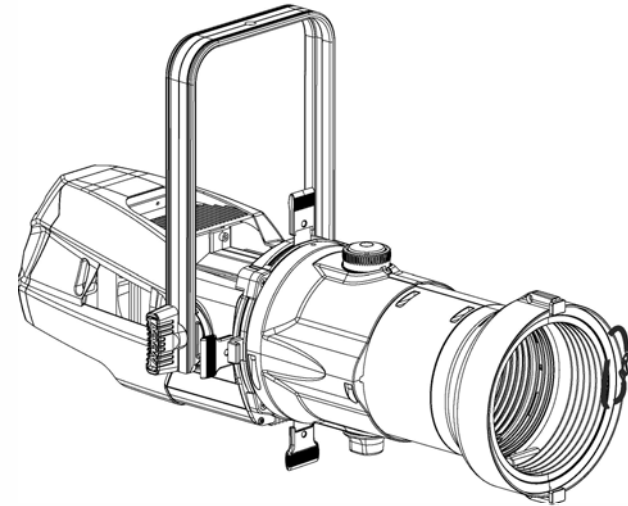
Сайт: www.image-show.ru



Произведено в КНР

Светодиодный профильный прожектор V25

Руководство пользователя



Инструкции по безопасности

Перед использованием

Внимательно прочитайте данное руководство

Как только вы получите прибор, откройте упаковку и внимательно его осмотрите.

Если вы заметили какие-либо повреждения, немедленно свяжитесь с транспортной компанией и зарегистрируйте свою жалобу, перечислив дефекты.

Будьте уверены, что это оборудование покинуло нашу фабрику в идеальном состоянии.

Проверьте, соответствует ли полученное оборудование уведомлению о доставке и соответствует ли это уведомление о доставке вашему заказу.

Если это не так, немедленно свяжитесь с вашим поставщиком.

Общие замечания

Прибор представляет собой световое оборудование, предназначенное для профессионального использования только внутри помещений в театрах, телевизионных или киностудиях.

Он обязательно должен быть заземлен.

Во избежание поражения электрическим током прибор не следует открывать во время работы.

Внимание

Любая деталь или линзы должны быть заменены, если они явно повреждены и их эффективность может снизиться, например, при наличии глубоких трещин или царапин. Лампу необходимо заменить, если она повреждена или деформирована из-за высокой температуры. Ремонт и обслуживание должны производиться квалифицированными работниками. Перед вскрытием прибора отключите кабель питания. Ответственность за использование прибора по назначению и подключение его к другим устройствам лежит на пользователе.

Ни при каких условиях не изменяйте конструкцию светильника.

BRIGHTEEN не несет ответственности в случае повреждения в результате изменений, внесенных в конструкцию прибора. Этот прибор является частью профессионального оборудования, предназначенного для легкого использования.

Несмотря на это, для монтажа и ремонта всегда обращайтесь к квалифицированному персоналу.

Предупреждение

1. Настройка функции / адресации, пожалуйста, подождите 15 секунд после выключения дисплея, система по умолчанию автоматически сохранит в памяти запущенную программу.
2. Короткий промежуток времени, повторяющиеся периодические отключения питания. Пожалуйста, перезагрузите источник питания через 20 секунд.

Подключение питания

Прибор разработан для работы с номинальным напряжением 230 В.

Для вашей безопасности прибор всегда должен быть заземлен.

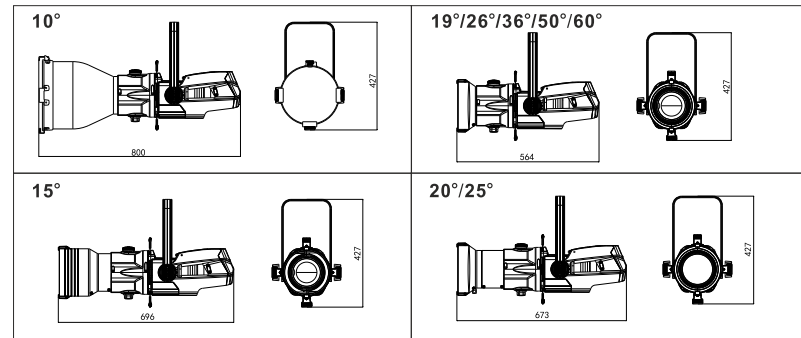
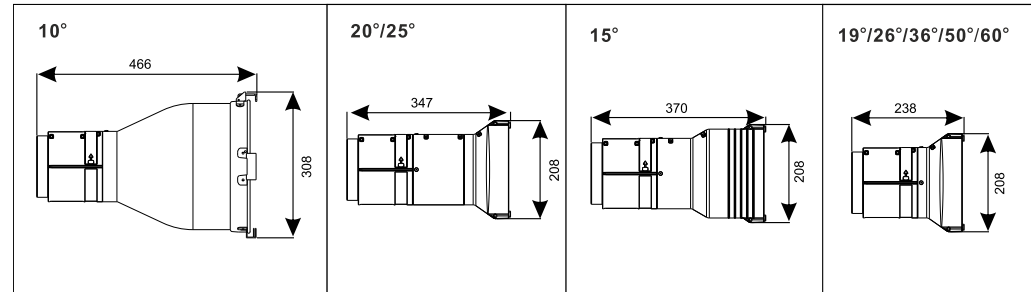
Если источник питания поврежден, он должен заменяться производителем или другим квалифицированным специалистом.



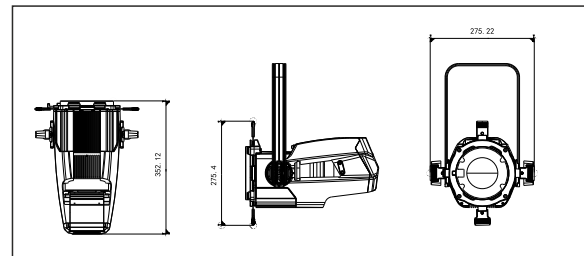
ВНИМАНИЕ!
ВЫСОКОЕ НАПРЯЖЕНИЕ!

Размеры

Тубусы с фиксированным углом раскрытия



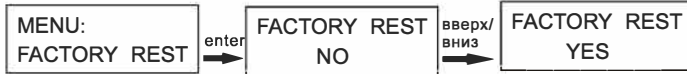
Размеры светодиодного модуля



2-канальный режим

| Канал | Значение | Функция |
|-------|----------|---------|
| 1 | 0~255 | Dimmer |
| 2 | 0~20 | Strobe |

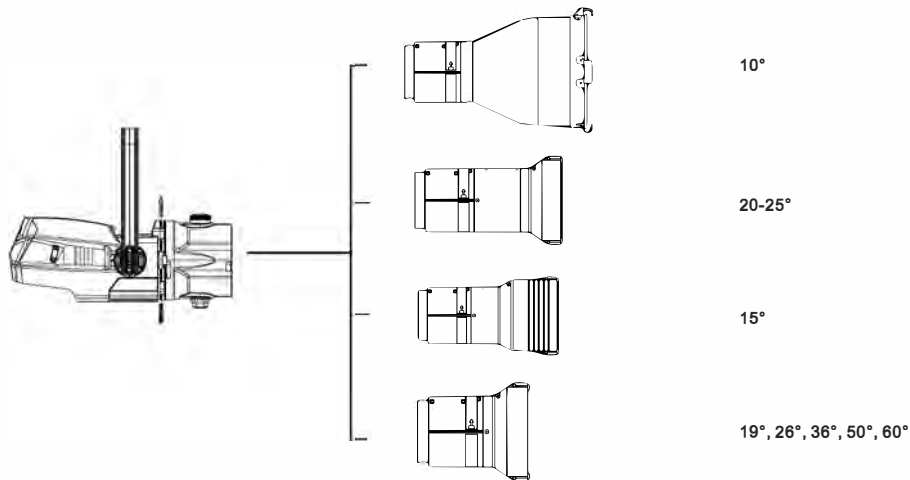
Reset



Information



Register

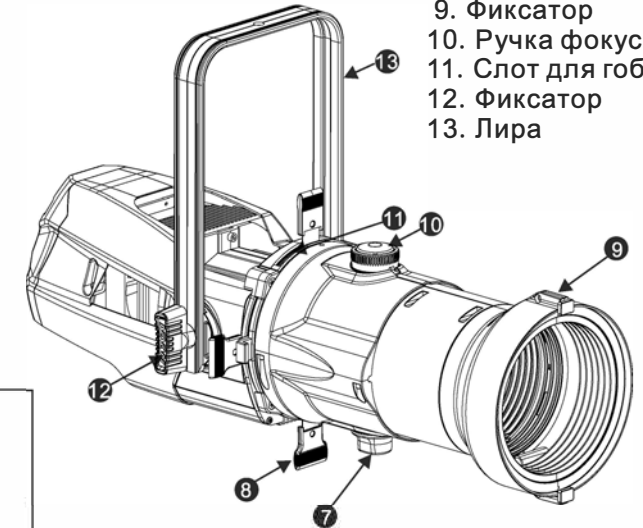
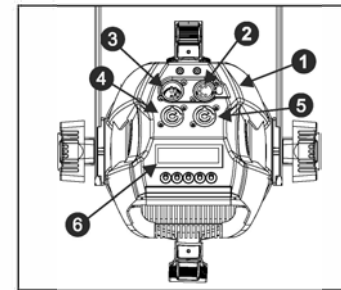


Технические характеристики

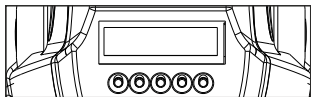
| | |
|--|-----------------------|
| ● Модель | VIVI25-PAN-LC |
| ● Питание | 100-240 В перем. тока |
| ● Мощность | 250 Вт |
| ● Источник света | Светодиодный модуль |
| ● Power factor | ≥0.95 |
| ● Максимальная температура окружающей среды | <40℃ |
| ● Максимальная температура нагрева корпуса прибора | <75℃ |
| ● Передача данных | DMX-512 |
| ● Кабель питания | Силикагелевый, 1,2 м |
| ● Материал корпуса | Алюминий |
| ● Цвет | Черный/Белый/Золотой |

1. Задняя крышка
2. DMX выход
3. DMX вход
4. Вход питания
5. Выход питания
6. Дисплей
7. Ручка фиксации
8. Шторки

9. Фиксатор
10. Ручка фокуса
11. Слот для гобо
12. Фиксатор
13. Лира



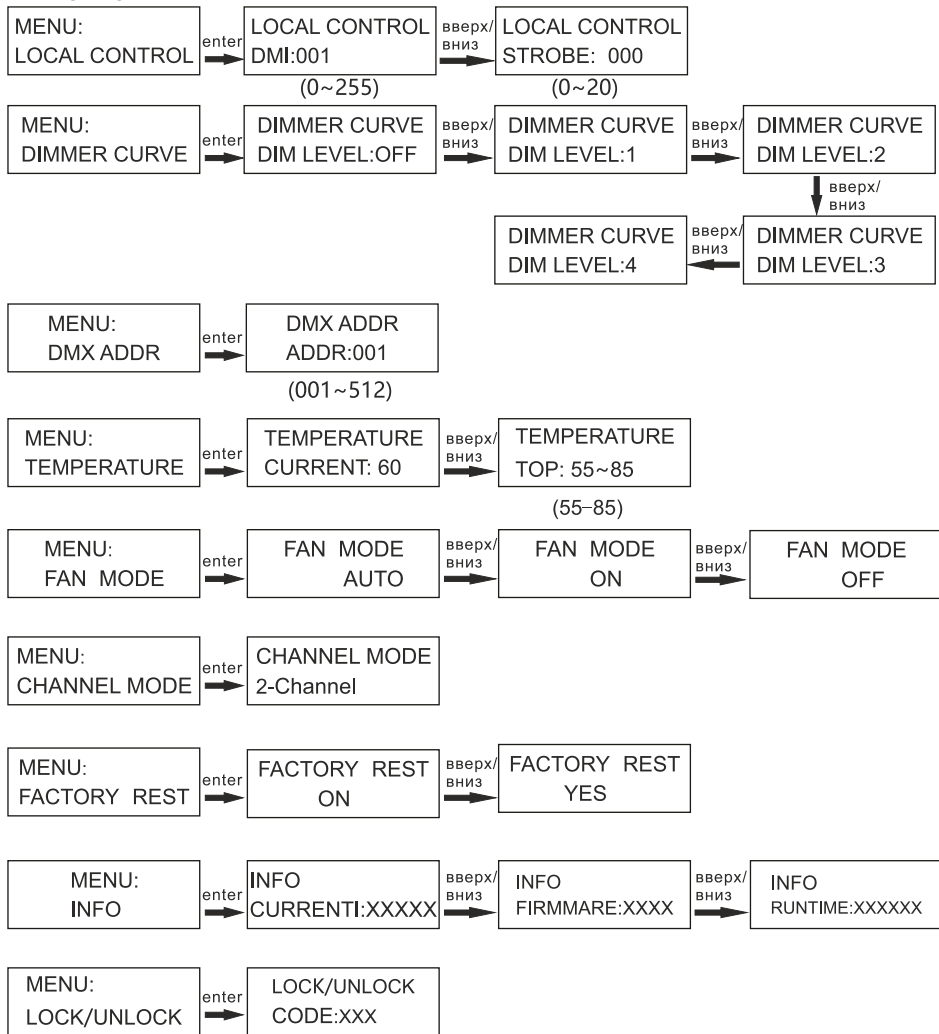
Панель управления



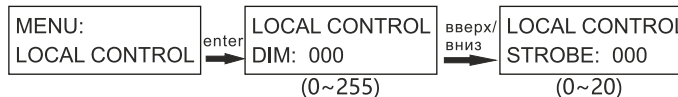
ВВЕРХ ВНИЗ ENTER ВЛЕВО ВПРАВО

- ВВЕРХ клавиша опций ВВЕРХ
- ВНИЗ клавиша опций ВНИЗ
- ENTER подтверждение или возврат
- ВЛЕВО клавиша опций ВЛЕВО
- ВПРАВО клавиша опций ВПРАВО

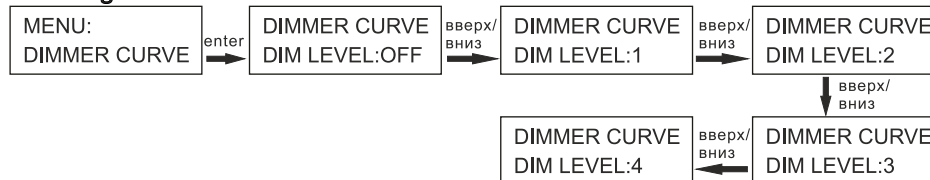
Структура меню



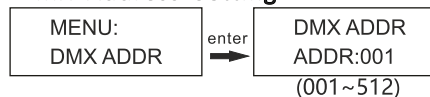
Меню Local Control



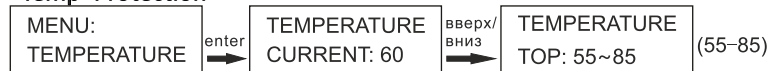
Dimming Curve



DMX Address Setting



Temp Protection



Fan Setting



Channel Mode

